



Image may differ from product. See specification for details.

## YEL 205-2F

### Rolamento série Y com um colar excêntrico de fixação e anel interno prolongado

Os rolamentos série Y são baseados em rolamentos rígidos de esferas vedados. Esta variação destina-se a ser utilizada em aplicações onde a direção de rotação é constante. Ela possui anel interno prolongado em ambos os lados, com colar excêntrico de fixação, permitindo uma montagem rápida e fácil no eixo.

- Rápido e fácil de montar no eixo
- Vida útil longa
- Reduz os níveis de ruído e vibração

## Visão geral

### Dimensões

Diâmetro do eixo	25 mm
Diâmetro do furo	25 mm
Diâmetro externo	52 mm
Largura, total	44.4 mm
Largura, anel interno	34.9 mm
Largura, anel externo	15 mm

### Desempenho

Classificação de carga dinâmica básica	14 kN
Classificação de carga estática básica	7.8 kN
Velocidade-limite	7 000 r/min
Nota	Velocidade-limite com tolerância do eixo h6

### Propriedades

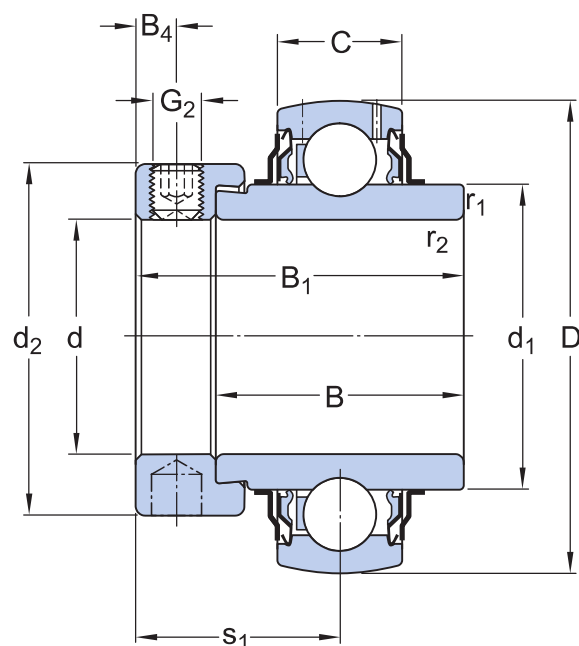
Recurso de retenção do anel interno	Colar excêntrico
Tipo de furo	Cilíndrico
Elementos rolantes	Esferas
Tipo de anel externo	Esférico
Extensão do anel interno	Em ambos os lados
Gaiola	Não metálico
Anel de assento de borracha	Sem
Material, rolamento	Aço para rolamentos
Revestimento	Sem
Vedação	Vedação e defletor em ambos os lados
Tipo de vedação	Contato, padrão
Lubrificante	Graxa
Recurso de relubrificação	Com

### Logística

Peso líquido do produto	0.242 kg
Código eClass	23-05-08-02
Código UNSPSC	31171536



## Especificação técnica



## Dimensões

d	25 mm	Diâmetro do furo
D	52 mm	Diâmetro externo
B <sub>1</sub>	44.4 mm	Largura geral do rolamento
B	34.9 mm	Largura do anel interno
C	15 mm	Largura do anel externo
d <sub>1</sub>	≈ 33.74 mm	Diâmetro externo do anel interno
d <sub>2</sub>	37.4 mm	Diâmetro externo do colar de fixação
B <sub>4</sub>	4.75 mm	Distância desde a face lateral até o centro da rosca
r <sub>1,2</sub>	min. 0.6 mm	Dimensão de chanfro do anel interno
s <sub>1</sub>	26.9 mm	Distância desde a face lateral do dispositivo de fixação integral até o centro da pista

## Dados de cálculo

Classificação de carga dinâmica básica	C	14 kN
Classificação de carga estática básica	C <sub>0</sub>	7.8 kN
Limite de carga de fadiga	P <sub>u</sub>	0.335 kN
Velocidade-limite		7 000 r/min

---

		Velocidade-limite com tolerância do eixo h6
Fator de cálculo	$f_0$	14

---

## Informações de montagem

---

Parafuso de fixação	G <sub>2</sub>	M6x0.75
Tamanho da chave sextavada para pino de ajuste	N	3 mm
Torque de aperto recomendado para parafuso de fixação		4 N·m

---

## Produtos associados

---

Anel de assento de borracha	RIS 205
-----------------------------	---------

---

## Tolerâncias e folgas

---

### ESPECIFICAÇÕES GERAIS DO ROLAMENTO

- Tolerâncias: tabela 1, tabela 2
- Folga interna radial: Anel interno padrão, Outros rolamentos

## INTERFACES DO ROLAMENTO

- [Tolerâncias do eixo](#)

## Produtos compatíveis




### Produto recomendado

---

Anel de assento de borracha para rolamento série Y

[RIS 205](#)

## Mais informações

 <b>Detalhes do produto</b>	 <b>Informações de engenharia</b>	 <b>Ferramentas</b>
<a href="#">Designs e variantes</a>	<a href="#">Princípios da seleção de rolamentos</a>	<a href="#">SKF Product Select (Seleção de produtos SKF)</a>
<a href="#">Lubrificação</a>	<a href="#">Conhecimentos gerais sobre rolamentos</a>	<a href="#">Engineering Calculator</a>
<a href="#">General bearing specifications</a>	<a href="#">Processo de seleção de rolamentos</a>	<a href="#">SimPro Quick</a>
<a href="#">Cargas</a>	<a href="#">Falha do rolamento e como evitá-la</a>	<a href="#">Ferramenta para seleção de aquecedor</a>
<a href="#">Limites de temperatura</a>		
<a href="#">Velocidade permitida</a>		
<a href="#">Considerações de design</a>		
<a href="#">Montagem e desmontagem</a>		
<a href="#">Sistema de designação</a>		



# Termos de uso

Ao acessar e usar este site/aplicativo de propriedade da, e publicado pela AB SKF (publ.) (556007-3495 · Gotemburgo) ("SKF"), você concorda com os seguintes termos e condições:

## **Exclusão da garantia e limitação de responsabilidade**

Embora todo cuidado tenha sido tomado para assegurar a precisão das informações deste site/aplicativo, a SKF fornece essas informações "NO ESTADO" e SEM QUAISQUER GARANTIAS, EXPRESSAS OU IMPLÍCITAS, INCLUINDO, ENTRE OUTRAS, GARANTIAS IMPLÍCITAS DE COMERCIALIZAÇÃO E ADEQUAÇÃO PARA UM DETERMINADO PROPÓSITO. Você reconhece que o uso deste site/aplicativo é um risco unicamente seu, que você assume total responsabilidade por todos os custos associados ao uso do site/aplicativo e que a SKF não será responsabilizada por quaisquer danos diretos, incidentais, consequentes ou indiretos de qualquer espécie decorrentes de seu acesso ou uso das informações ou software disponibilizados no site/aplicativo.

Quaisquer garantias e representações neste site/aplicativo em relação a produtos ou serviços da SKF adquiridos ou utilizados por você estarão sujeitas aos termos e condições acordados no contrato do referido produto ou serviço.

Além disso, para sites/aplicativos que não sejam da SKF e que sejam referidos em nosso site/aplicativo ou onde haja um hiperlink, a SKF não dá garantias relativas à precisão ou confiabilidade das informações desses sites/aplicativos, não assumindo qualquer responsabilidade por materiais criados ou publicados por terceiros ali contidos. Ademais, a SKF não garante que este site/aplicativo ou outros sites/aplicativos vinculados não contenham vírus ou outros elementos nocivos.

## **Serviços de terceiros**

Ao visualizar o conteúdo do YouTube através do(s) website(s) da SKF (isto é, utilizando os [Serviços API do YouTube](#)), você concorda em estar vinculado aos [Termos de Serviço do YouTube](#).

## **Direitos autorais**

Os direitos autorais deste site/aplicativo e os direitos autorais das informações e software disponibilizados neste site/aplicativo pertencem à SKF ou seus licenciadores. Todos os direitos são reservados. Todo o material licenciado faz referência ao licenciador que cedeu à SKF o direito de utilizar o material. As informações e o software disponibilizados neste site/aplicativo não podem ser reproduzidos, duplicados, copiados, transferidos, distribuídos, armazenados, modificados, transferidos por download ou explorados de qualquer outra forma, para qualquer uso comercial, sem aprovação prévia por escrito da SKF. No entanto, eles podem ser reproduzidos, armazenados e transferidos por download para uso por pessoas, sem a aprovação prévia, por escrito, da SKF. Sob nenhuma circunstância, essas informações ou esse software podem ser fornecidos a terceiros.

Este site/aplicativo inclui determinadas imagens usadas sob licença da Shutterstock, Inc.

## **Marcas e patentes**

Todas as marcas comerciais, nomes fantasias e logotipos corporativos exibidos no site/aplicativo são propriedade da SKF ou de seus licenciadores, não podendo ser utilizados de qualquer forma sem a aprovação prévia por escrito da SKF. Todas as marcas comerciais licenciadas publicadas neste site/aplicativo fazem referência ao licenciador que cedeu à SKF o direito de utilizar a marca comercial. O acesso a este site/aplicativo não concede ao usuário qualquer licença sob quaisquer patentes pertencentes ou licenciadas à SKF.

## **Alterações**

A SKF reserva-se o direito de fazer alterações ou acréscimos neste site/aplicativo a qualquer momento.