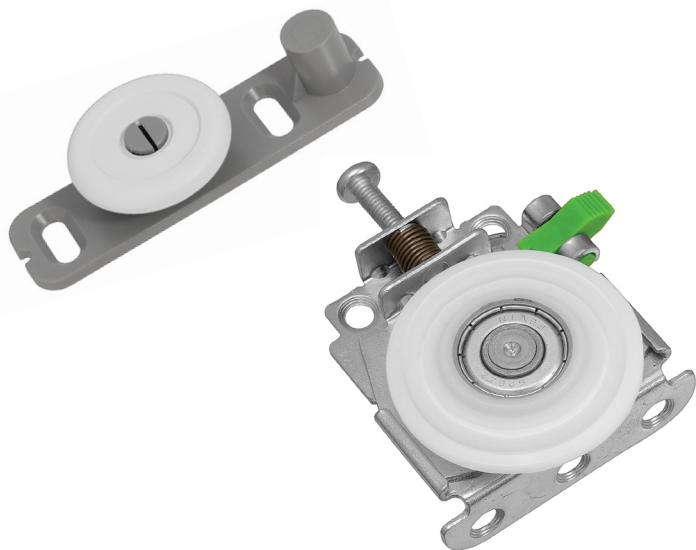


Rodízio SD405 G26



**Descrição:** Rodízio composto de deslizador inferior metálico com rolamento blindado 626Z com sistema anti-descarrilamento, guia superior e batente freio. Permite a regulagem da altura da porta em 4 mm

**Material:** Aço relaminado / componentes plásticos em nylon e poliacetal / rolamento 626Z Ø39 mm revestido em poliacetal.

**Acabamento:** Zincado azul.

**Fixação:** Parafuso cabeça panela autocortante PHS 4x6mm, parafuso cabeça chata PHS 3,5x14mm

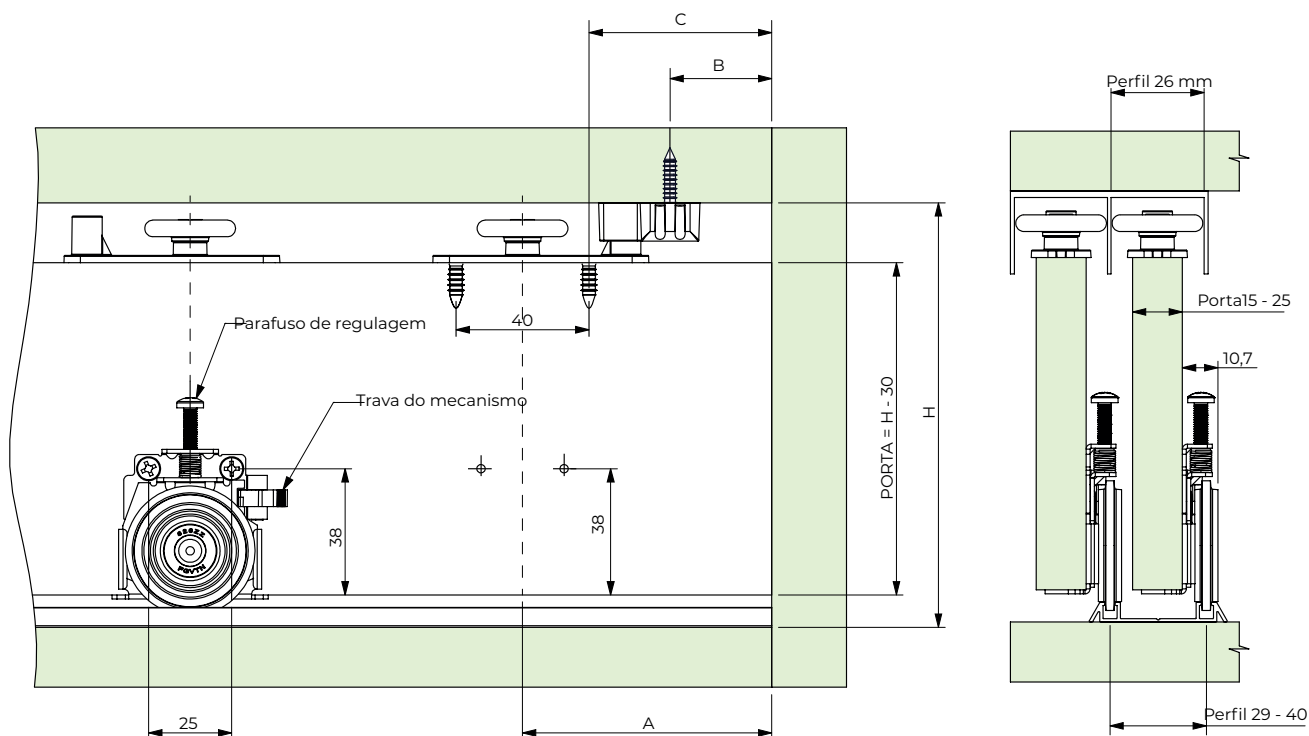
**Capacidade:** 40 kg por porta.

**Observação:** Pode ser instalado em portas de madeira/MDF e portas com perfil de alumínio.

Componentes			
<b>1</b> Deslizador inferior (2x)	<b>2</b> Deslizador superior (2x)	<b>3</b> Batente Freio (2x)	<b>4</b> A - Parafuso cabeça panela autocortante PHS - 4x16 mm (6x) B - Parafuso cabeça chata autocortante PHS - 3,5x14 mm (8x)

Código	Descrição	Embalagem
0086.040005	Kit Rodízio SD 405 p/ trilho de 26mm	25 kits

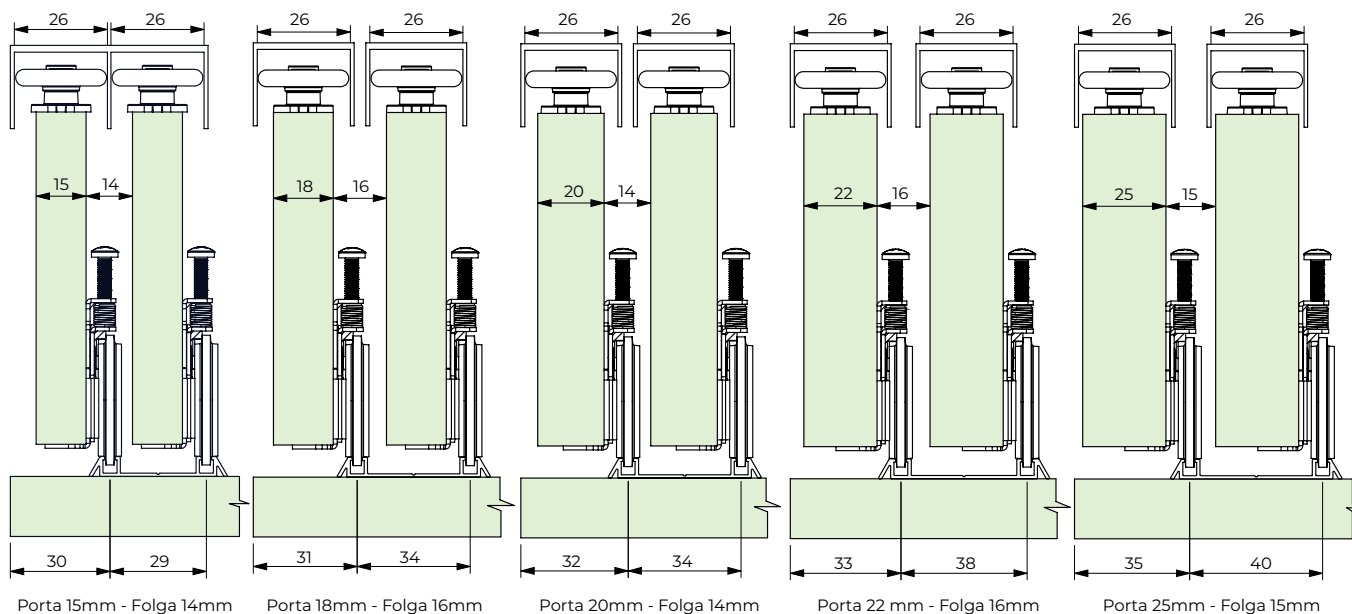
Porta	A	B	C
Madeira	75	31	55
P Alumínio H45	100	56	80
P Alumínio H60	110	66	90



H = Altura do vão da porta

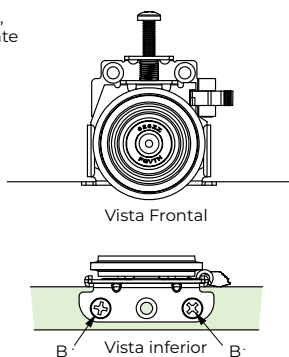
Dimensões em mm.

### Sugestão de trilho conforme espessura de portas

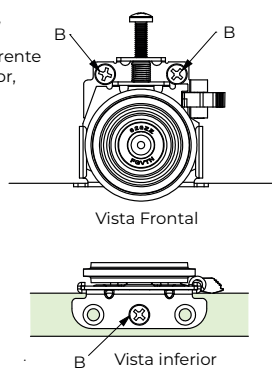


### Opções de fixação do rodízio

Para portas de até 15kg, pode-se utilizar somente 2 parafusos fixados na parte inferior, nesta disposição:



Para portas de até 40kg, recomenda-se utilizar 3 parafusos, 2 fixados na frente e 1 fixado na parte inferior, nesta disposição:



### Sistema de Montagem

